



Commission scolaire de la
BEAUCE-ETCHEMIN

Ensemble *vers l'avenir*

COMPLÉMENT DE L'ACTIVITÉ 5

Rembourrage artisanal et ébénisterie



**Projet personnel
d'orientation (PPO)**

REMBOURRAGE ARTISANAL ET ÉBÉNISTERIE

Complément de l'activité 5

Les informations contenues dans ce document sont données à titre indicatif et ne sont pas exhaustives.



2004, http://creativecommons.org/licenses/by-nc-sa/2.5/ca/deed.fr_CA



Vous êtes libres de **reproduire, distribuer et communiquer** cette création au public



Vous êtes libres de **modifier** cette création.
N.B. À l'exception des sections et des œuvres protégées par Copyright ou exclues de la licence Creative Commons.



Paternité. **Vous devez citer le nom de l'auteur original.**



Pas d'Utilisation Commerciale. **Vous n'avez pas le droit d'utiliser cette création à des fins commerciales.**



Partage des Conditions Initiales à l'Identique. **Si vous modifiez, transformez ou adaptez cette création, vous n'avez le droit de distribuer la création qui en résulte que sous un contrat identique à celui-ci.**

La reproduction totale ou partielle de ce document est autorisée à condition d'en mentionner la source.
La forme masculine est utilisée sans aucune discrimination, uniquement dans le but d'alléger le texte.

Numéro de document : 1

Version du document : 2.0

Propriété de la Commission scolaire de la Beauce-Etchemin, ©, 2007



Assemblage d'un petit fauteuil

Voici un court résumé photographique des étapes d'assemblage d'un petit fauteuil. Ce résumé n'est pas exhaustif, car il vise à vous permettre de découvrir par vous-même les difficultés auxquelles sont confrontés les travailleurs qui œuvrent dans ce secteur.

Vous pouvez consulter les schémas du guide d'activités (page 38 et suivantes) de même que le schéma avec les pièces numérotées présent à la page 11 de ce document.

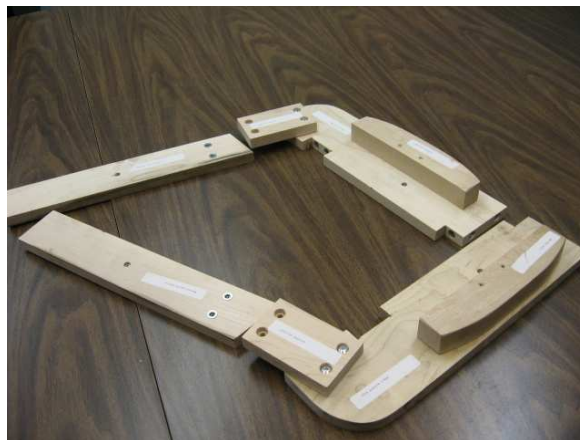
Étape 1 : Observation

Sortez d'abord les pièces de la boîte et observez-les. Étudiez chaque pièce et associez-la aux différents schémas. Choisissez le type de vis que vous utiliserez pour assembler ces pièces.



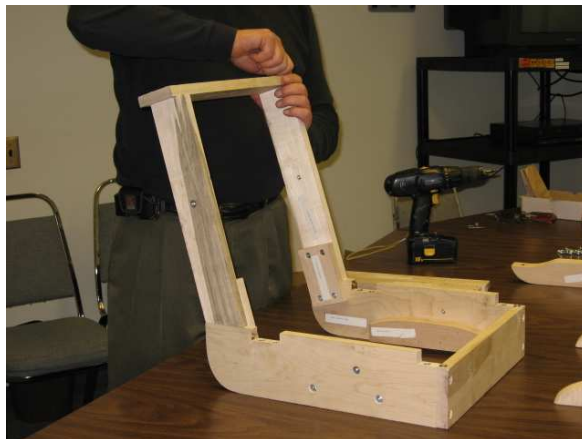
**REMBOURRAGE ARTISANAL ET ÉBÉNISTERIE
COMPLÉMENT DE L'ACTIVITÉ 5**

Certaines pièces sont préassemblées pour vous faciliter la tâche. C'est le cas du **berceau**, des **bras du fauteuil** et des **côtés de siège**. Lorsque vous aurez terminé de monter le fauteuil et que vous devrez le désassembler, ces pièces devront être laissées intactes et préassemblées, comme sur ces images.

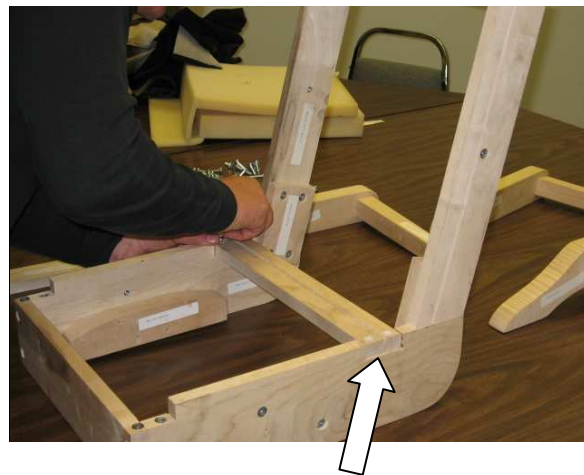


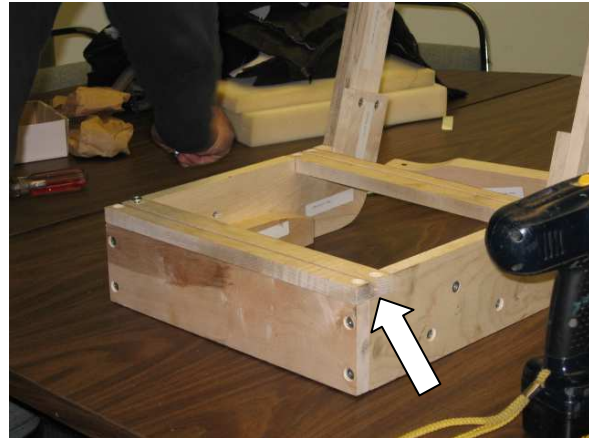
Étape 2 : Assemblage du siège et du dossier

Le résumé photographique suivant vous permettra de voir les **principales** étapes d'assemblage. Consultez les différents schémas d'assemblage pour plus de précision.



Portez une attention particulière à la rainure gravée dans la pièce de bois. Elle doit être installée avec la bonne orientation. Agrandissez au besoin l'image de droite pour bien visualiser l'angle de la rainure.





Étape 3 : Installation du berceau

La pièce en U sert à bloquer les ressorts du berceau au moment de l'assemblage. Si la pièce en U n'est pas installée, faites-le à l'aide d'un marteau.



**REMBOURRAGE ARTISANAL ET ÉBÉNISTERIE
COMPLÉMENT DE L'ACTIVITÉ 5**

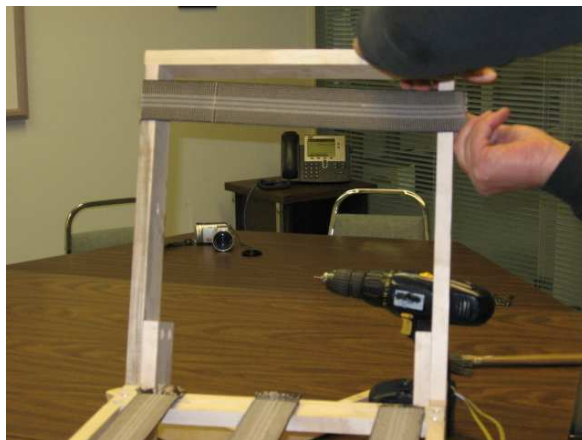


Vous pouvez maintenant retirer la pièce en U qui maintient le ressort. **Attention de ne pas vous blesser ou vous pincer en le faisant.**



Étape 4 : Installation des sangles

Installez solidement les sangles dans les rainures. Faites attention car les sangles sont élastiques et peuvent lâcher à tout moment si elles sont mal fixées aux rainures. Vous pourriez vous blesser.



Étape 5 : Rembourrage



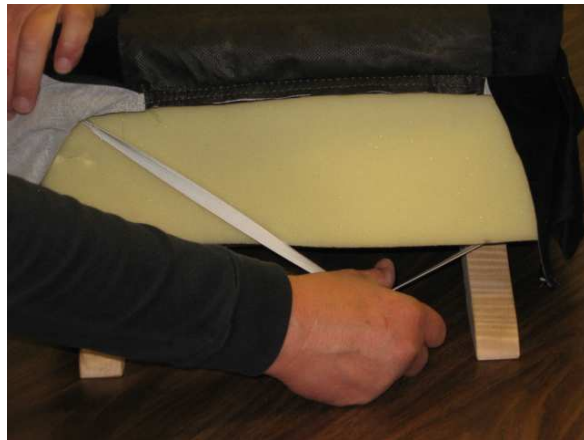
Prenez soin de vérifier que les œillets incorporés dans le tissu de revêtement coïncident avec les trous prépercés dans le bois.



**REMBOURRAGE ARTISANAL ET ÉBÉNISTERIE
COMPLÉMENT DE L'ACTIVITÉ 5**



**REMBOURRAGE ARTISANAL ET ÉBÉNISTERIE
COMPLÉMENT DE L'ACTIVITÉ 5**



Étape 7 : Installation des bras

Pour installer les bras, vous devez utiliser les grandes vis (2 pouces ou 5 centimètres). Assurez-vous de visser dans les œillets et les trous prépercés dans le bois.

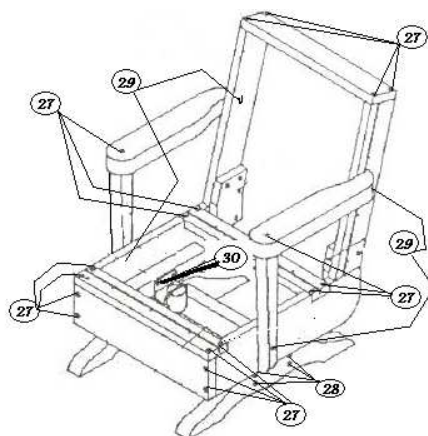
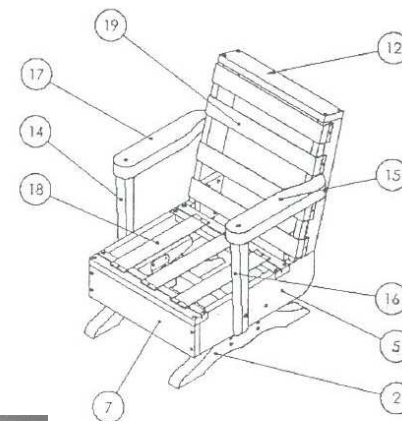
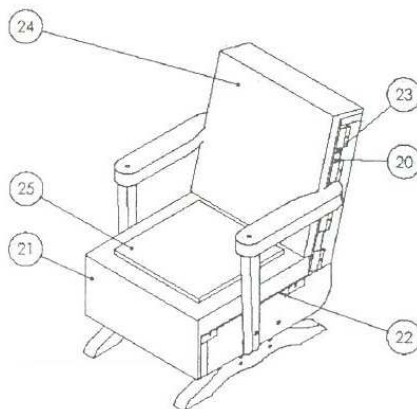


Veuillez prendre note que ce fauteuil n'est pas conçu pour supporter votre poids.

Identification des pièces du fauteuil

Identification des pièces du fauteuil

N° ARTICLE	DESCRIPTION	QUANTITÉ
1	TRAVERSE-PIED	2
2	PATTE	2
3	RESSORT	2
4	BERCEAU	2
5	COTÉ DROIT DU SIEGE	1
6	COTÉ GAUCHE DU SIEGE	1
7	TRAVERSE DU SIEGE AVANT	1
8	MONTANT DROIT DU DOSSIER	1
9	JONCTION DROITE	1
10	JONCTION GAUCHE	1
11	MONTANT GAUCHE DU DOSSIER	1
12	TRAVERSE DU DOSSIER	1
13	TRAVERSE DE LA SANGLE	2
14	SUPPORT DU BRAS GAUCHE	1
15	BRAS DROIT	1
16	SUPPORT DU BRAS DROIT	1
17	BRAS GAUCHE	1
18	SANGLE DU SIEGE	3
19	SANGLE DU DOSSIER	4
21	MOUSSE DU SIEGE	1
22	TISSU DU SIEGE	1
23	TISSU DU DOSSIER	1
24	MOUSSE DU DOSSIER	1
26	(U) AIDE D'INSTALLATION	1
27	VIS DE 1 PO 1/4-20	18
28	VIS DE 1 1/2 PO 1/4-20	8
29	VIS DE 2 PO 1/4-20	4
30	VIS DE 3/4 PO 10-24 À TÊTE PLATE	4



27 = VIS 1 PC 1/4-20

28 = VIS 1 1/2 PC 1/4-20

29 = VIS 2 PC 1/4-20

30 = VIS 3/4 PC 10-24

